

**PROTECTOR HORQUILLA ADAPTABLE A  
YAMAHA FZ1/FZ1 FAZER '06-'16  
FRONT-AXLE SLIDERS ADAPTABLE TO  
YAMAHA FZ1/FZ1 FAZER '06-'16**



REF: 8692N

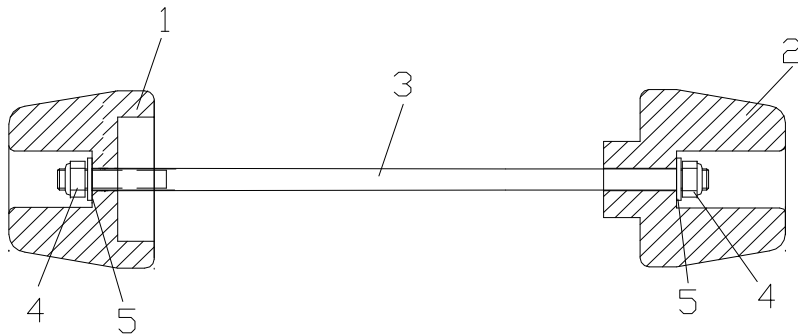
**INSTRUCCIONES DE MONTAJE**  
**MOUNTING INSTRUCTIONS**

- 1) Sacar el protector (1) del conjunto suministrado. *Remove the slider (1) from the set supplied.*
- 2) Sin sacar el protector (2), entrar la varilla (3) por el lado derecho del eje de la rueda. *Without removing the other slider (2), place the rod (3) through the axle from the right side.*
- 3) Montar el protector (1), fijando el conjunto con la arandela (5) y la tuerca (4). *Mount the slider (1), fastening the set with the washer (5) and nut (4).*

**Material suministrado para el montaje en la motocicleta:**

**Material supplied:**

POSICIÓN	DENOMINACIÓN		CANTIDAD
1	Protector izquierdo	<i>Left Slider</i>	1
2	Protector derecho	<i>Right Slider</i>	1
3	Varilla	<i>Rod</i>	1
4	Tuerca M6 DIN985	<i>M6 nut DIN985</i>	2
5	Arandelas M6 DIN125	<i>M6 washers DIN125</i>	2
6	Tapones con aros de color	<i>Stoppers with hoops of colors</i>	8



**PROTECTOR HORQUILLA ADAPTABLE A  
YAMAHA FZ1/FZ1 FAZER '06-'16  
FRONT-AXLE SLIDERS ADAPTABLE TO  
YAMAHA FZ1/FZ1 FAZER '06-'16**



REF: 8692N

**INSTRUCCIONES DE MONTAJE**  
**MOUNTING INSTRUCTIONS**

- 1) Sacar el protector (1) del conjunto suministrado. *Remove the slider (1) from the set supplied.*
- 2) Sin sacar el protector (2), entrar la varilla (3) por el lado derecho del eje de la rueda. *Without removing the other slider (2), place the rod (3) through the axle from the right side.*
- 3) Montar el protector (1), fijando el conjunto con la arandela (5) y la tuerca (4). *Mount the slider (1), fastening the set with the washer (5) and nut (4).*

**Material suministrado para el montaje en la motocicleta:**

**Material supplied:**

POSICIÓN	DENOMINACIÓN		CANTIDAD
1	Protector izquierdo	<i>Left Slider</i>	1
2	Protector derecho	<i>Right Slider</i>	1
3	Varilla	<i>Rod</i>	1
4	Tuerca M6 DIN985	<i>M6 nut DIN985</i>	2
5	Arandelas M6 DIN125	<i>M6 washers DIN125</i>	2
6	Tapones con aros de color	<i>Stoppers with hoops of colors</i>	8

